



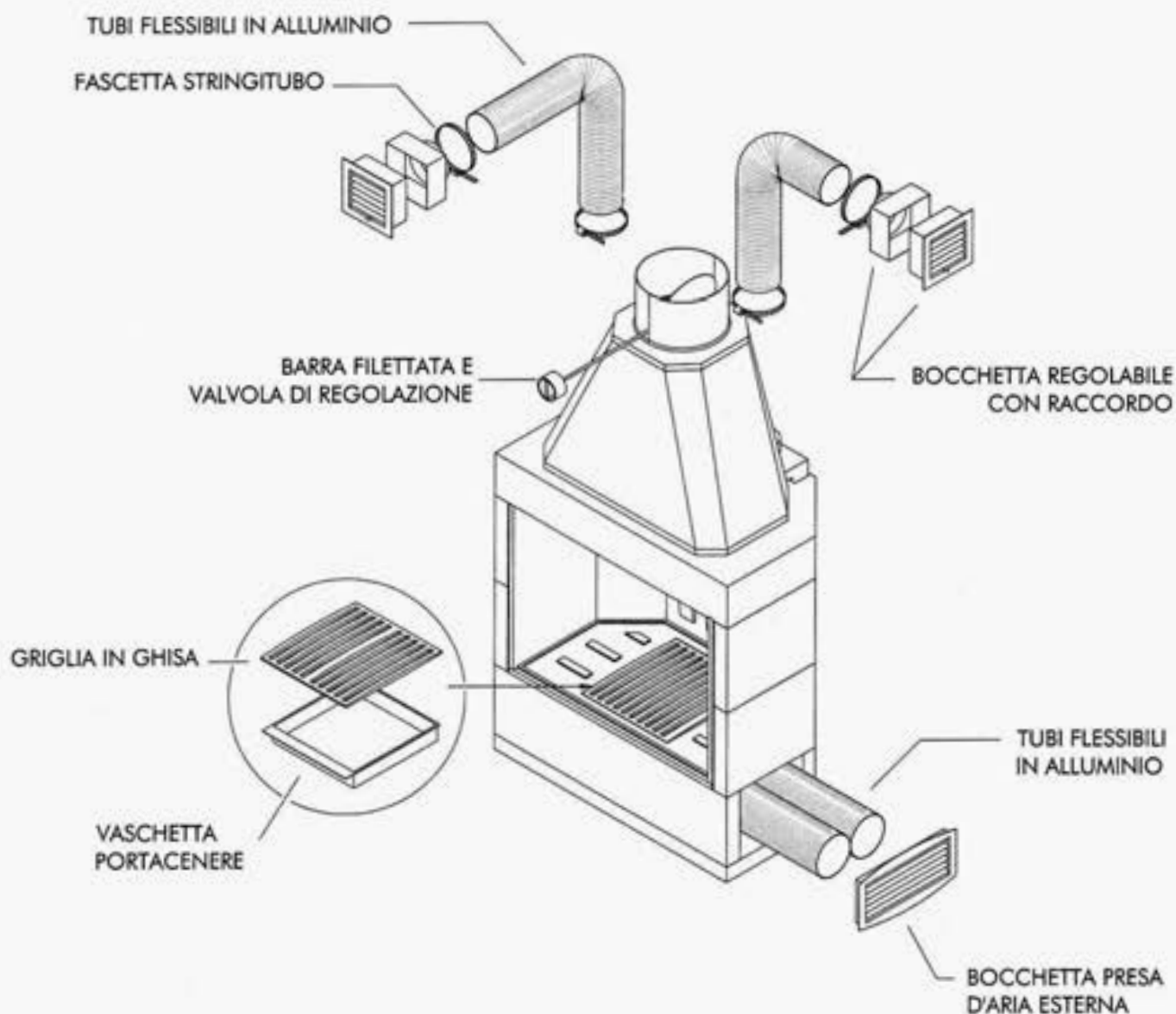
ISTRUZIONI DI MONTAGGIO
USO E MANUTENZIONE

PREFABBRICATI
serie

B

MATERIALE IN DOTAZIONE

- 2 BOCCHETTE IN ALLUMINIO CON RACCORDO REGOLABILI PER USCITA ARIA CALDA
- 1 BOCCHETTA PLASTICA FISSA PER PRESA D'ARIA ESTERNA
- 6 FASCETTE STRINGITUBO
- m 3 TUBO FLESSIBILE ALLUMINIO
- BARRA FILETTATA CON MANIGLIA PER APERTURA E CHIUSURA VALVOLA USCITA FUMI
- CASSETTO PORTACENERE E GRIGLIA IN GHISA
- TAGLIANDO DI GARANZIA



DA FARE PRIMA DEL MONTAGGIO

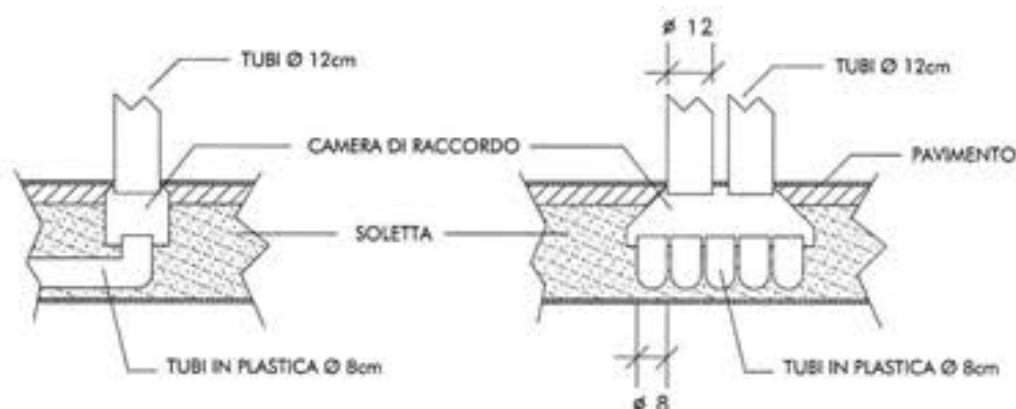
* REALIZZARE LA CANNA FUMARIA

- Eventuali curve non devono avere una pendenza superiore ai 45°, ciò è indispensabile sia per un miglior tiraggio dei fumi che per una più agevole pulizia della canna fumaria

* PREDISPORRE FORO E CONDOTTA PER PRESA D'ARIA ESTERNA

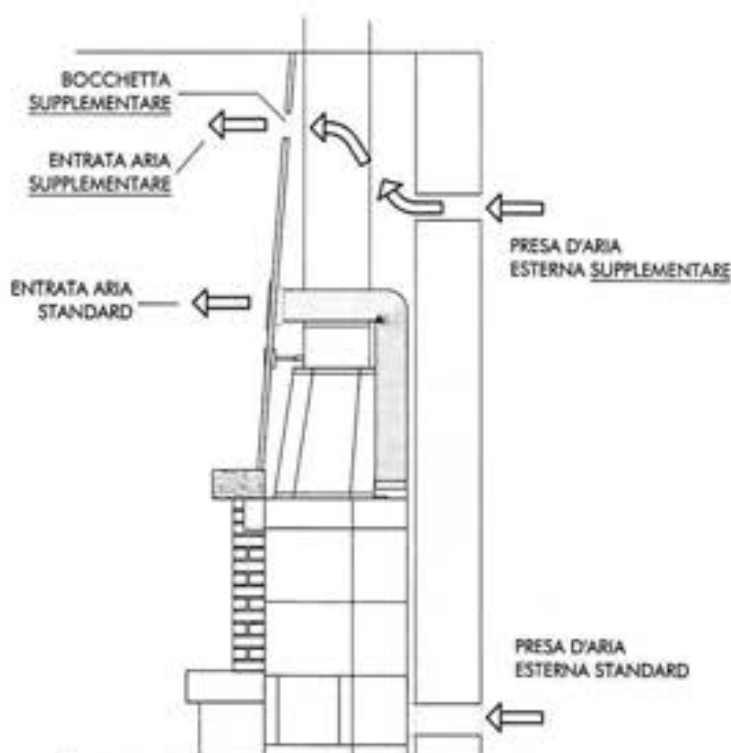
- Quando sia necessario ridurre la dimensione dei tubi per la presa d'aria (ad esempio per realizzare la condotta sotto un pavimento), è possibile affiancare più tubi di dimensioni ridotte purchè la portata risulti uguale o superiore alla sezione della presa d'aria necessaria.

ESEMPIO : 5 tubi \varnothing 8cm = cmq 257 sostituiscono 2 tubi \varnothing 12 cm = cmq 226)
 Il tutto dovrà poi essere raccordato ai due tubi del caminetto



SUGGERIMENTO

Nel caso di condizioni non ideali (ambienti con soffitti bassi, locali piccoli e particolarmente sigillati, e tutte quelle situazioni dove il ricambio d'aria nell'ambiente è limitato) è consigliabile creare una presa d'aria supplementare, facendo attraversare l'aria all'interno della controcappa per riscaldarla.



POSIZIONAMENTO

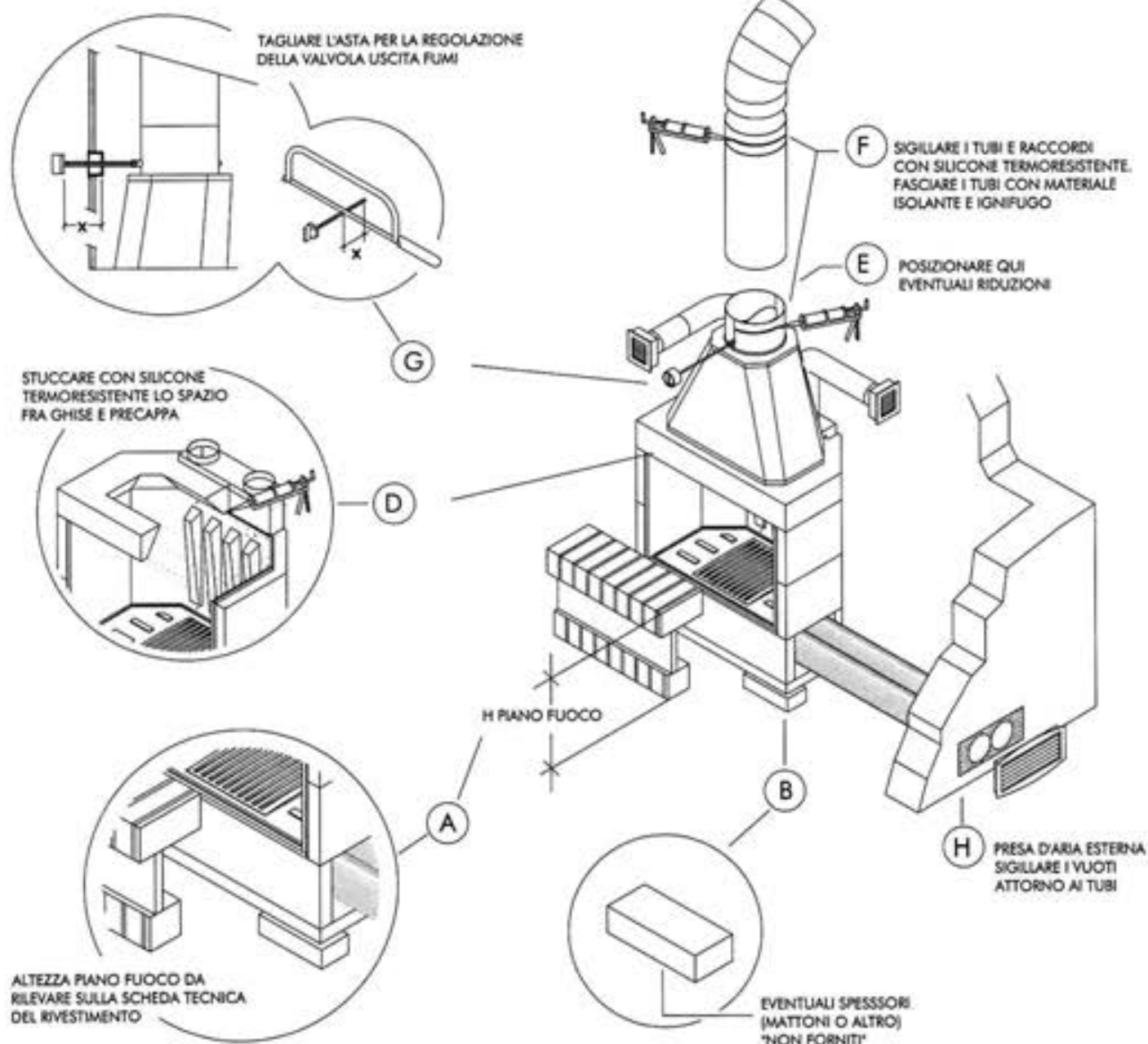
- A) Se disponete di un rivestimento prefabbricato "BERTUCCI", consultate la scheda tecnica in cui sono indicate l'altezza del piano fuoco e le distanze dai muri
- B) Regolare l'altezza del caminetto, se necessario spessorare con mattoni o altro materiale resistente (non fornito)
- C) Assemblare i vari pezzi seguendo la sequenza numerica indicata nella pagina "MISURE E CARATTERISTICHE". Per fissare i pezzi in leca-cemento e refrattario utilizzare colla da piastrelle o malta di cemento, i pezzi in ghisa si posizionano a secco
- D) Stuccare accuratamente le fessure fra la parte superiore del focolare in ghisa e la precappa in leca cemento con silicone termoresistente

E) Eventuali riduzioni di diametro della canna fumaria vanno posizionate all'uscita fumi del caminetto, le pareti della riduzione devono avere un'inclinazione massima di 45°

F) Sigillare con silicone termoresistente i tubi e i raccordi della canna fumaria. La parte terminale del caminetto e il tubo di collegamento alla canna fumaria devono essere rivestite di materiale isolante e ignifugo (tipo fibrocementa o lana di roccia)

G) Avvitare l'asta filettata della valvola di chiusura fumi e misurare la parte sporgente dalla cappa compresa la profondità della cuffia. Svitare e tagliare la parte eccedente, riavvitare e fissare con il dado e il controdado.

H) Stuccare i vuoti attorno ai tubi della presa d'aria esterna



PRIMA DI INIZIARE LA POSA DEFINITIVA E' NECESSARIO ASSEMBLARE A SECCO I PEZZI DEL RIVESTIMENTO CONSULTANDO IL DISEGNO ALLEGATO AL FINE DI AVERE BEN CHIARO IL RISULTATO FINALE. PROCEDERE POI CON IL MONTAGGIO DEFINITIVO.

IMPORTANTE: IL RIVESTIMENTO NON DEVE FARE CORPO UNICO CON IL PREFABBRICATO PER LE DIVERSE DILATAZIONI TERMICHE.

A) PER L'ASSEMBLAGGIO DEI VARI PEZZI UTILIZZARE I SEGUENTI MATERIALI:

- COLLA DA PIASTRELLE O MALTA COMUNE SE ALMENO UNA DELLE DUE SUPERFICI DA UNIRE È IN MATTONI O COTTO TOSCANO;
- COLLA DA PIASTRELLE SE ENTRAMBE LE SUPERFICI DA UNIRE SONO IN MARMO, GRANITO O PIETRA NATURALE.

B) IN ALCUNI MODELLI LE BASI IN COTTO TOSCANO VENGONO FORNITE IN DUE O PIÙ PEZZI, DOVE SI CONGIUNGONO LASCIARE UNA FESSURA DI 6-8 MM DA STUCCARE CON L'APPOSITO STUCCO FORNITO ASSIEME AL RIVESTIMENTO.

C) NON INCOLLARE IL RIVESTIMENTO AL PREFABBRICATO

D) MANTENERE LE SPALLE E LA BASE A CIRCA 1-2 MM DI DISTANZA DAL PREFABBRICATO

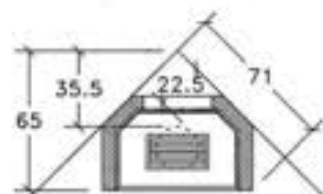
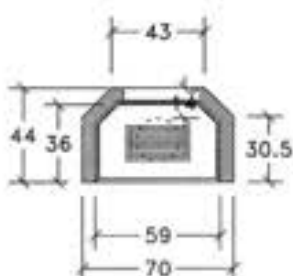
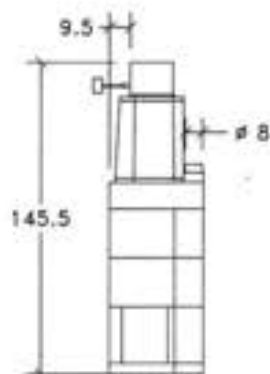
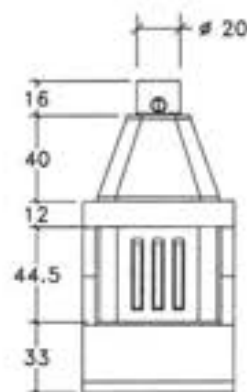
E) IL TRAVE DI LEGNO NON DEVE ESSERE INSERITO NEL MURO MA SARÀ SUFFICIENTE FISSARE SUL LATO A CONTATTO DEL MURO ALCUNI CHIODI O MURATURE SPORGENTI 3-4 CM CHE ANDRANNO MURATI CON GESSO O MALTA

F) L'ARCHITRAVE E LA TRAVE DEVONO ESSERE STACCATE DAL PREFABBRICATO PER 2 CM CIRCA, (I NOSTRI RIVESTIMENTI SONO GIÀ PREDISPOSTI A QUESTO). INSERIRE IN QUESTO SPAZIO MATERIALE ISOLANTE MORBIDO E/O ELASTICO.

G) IL PESO DEL RIVESTIMENTO NON DEVE GRAVARE SULLA STRUTTURA DEL PREFABBRICATO, MA SULLA PARTE INFERIORE DEL RIVESTIMENTO

H) IL PESO DELLA CAPPÀ NON DEVE GRAVARE SULLE PARTI A SBALZO DEL RIVESTIMENTO, MA DOVRÀ ESSERE BEN ANCORATA ALLA PARETE. È CONSIGLIABILE REALIZZARE LA CAPPÀ IN CARTONGESSO (MATERIALE PIÙ LEGGERO E PIÙ ELASTICO ALLE DILATAZIONI TERMICHE)

I) ATTENDERE QUALCHE GIORNO PER LA PRIMA ACCENSIONE, DA FARSI A FUOCO LENTO PER 5-6 GIORNI, PERMETTENDO COSÌ AI MATERIALI DI ASCIUGARSI PERFETTAMENTE.



B 60

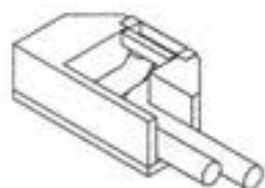
Altezza minima canna fumaria	Sezione canna fumaria	Volume minimo ambiente
3 metri	Ø 20	mc 32
oltre 5 metri	Ø 18	

Sezione presa d'aria	Volume riscaldabile
2xØ8=cmq 100	mc 70

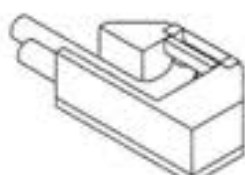
Consumo legna	6 kg/h
Uscita fumi	Ø 20
Peso	160 kg

1-2-3	BASE IN LECA
4-6	INTERCAPEDINE IN METALLO
5-7-8-9-10-11	FOCOLARE IN GHISA
12-13-14-15	SPALLE IN LECA
16	PRECAPPA IN LECA
17	CAPPA IN LECA
18	VALVOLA USCITA FUMI IN METALLO
19	CASSETTO CENERE
20	GRIGLIA IN GHISA

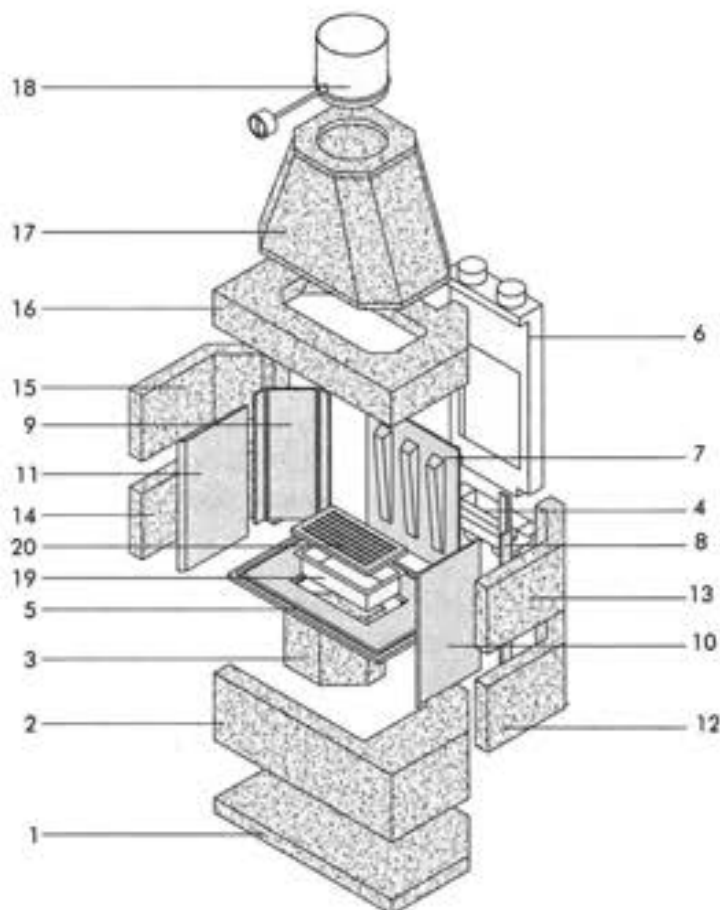
Quando la presa d'aria esterna si trova lateralmente al caminetto, è possibile posizionare i tubi all'interno della base. Per posizionarli verso destra o verso sinistra è sufficiente capovolgere i pezzi 2 e 3 della base in leca (vedi figura).

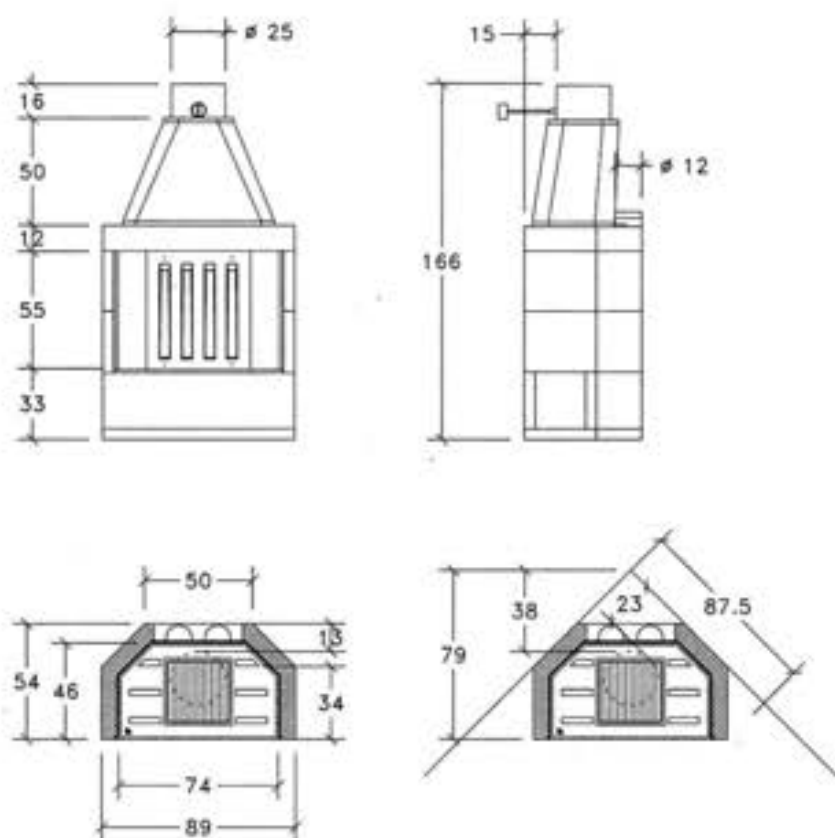


PRESA D'ARIA A DESTRA



PRESA D'ARIA A SINISTRA





B 78

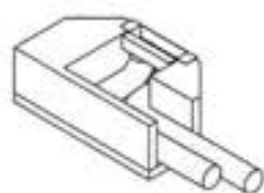
Altezza minima corno fumario	Sezione corno fumario	Volume minimo ambiente
4 metri	$\varnothing 25$	mc 67
oltre 6 metri	$\varnothing 20$	

Sezione presa d'aria	Volume riscaldabile
2x $\varnothing 12$ =cmq 226	mc 75

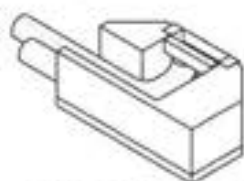
Consumo legna	8,5 kg/h
Uscita fumi	$\varnothing 25$
Peso	250 kg

1-2-3	BASE IN LECA
4-6	INTERCAPEDINE IN METALLO
5-7-8-9	FOCOLARE IN GHISA
10-11-12-13	SPALLE IN LECA
14	PRECAPPA IN LECA
15	CAPPA IN LECA
16	VALVOLA USCITA FUMI IN METALLO
17	CASSETTO CENERE
18	GRIGLIA IN GHISA

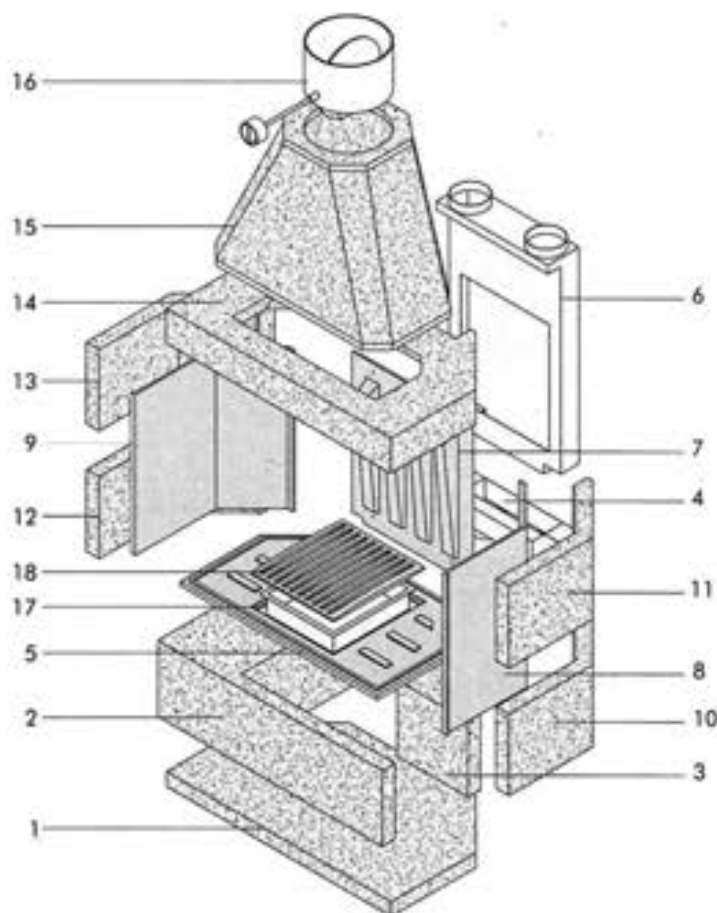
Quando la presa d'aria esterna si trova lateralmente al caminetto, è possibile posizionare i tubi all'interno della base. Per posizionarli verso destra o verso sinistra è sufficiente capovolgere i pezzi 2 e 3 della base in leca (vedi figura).

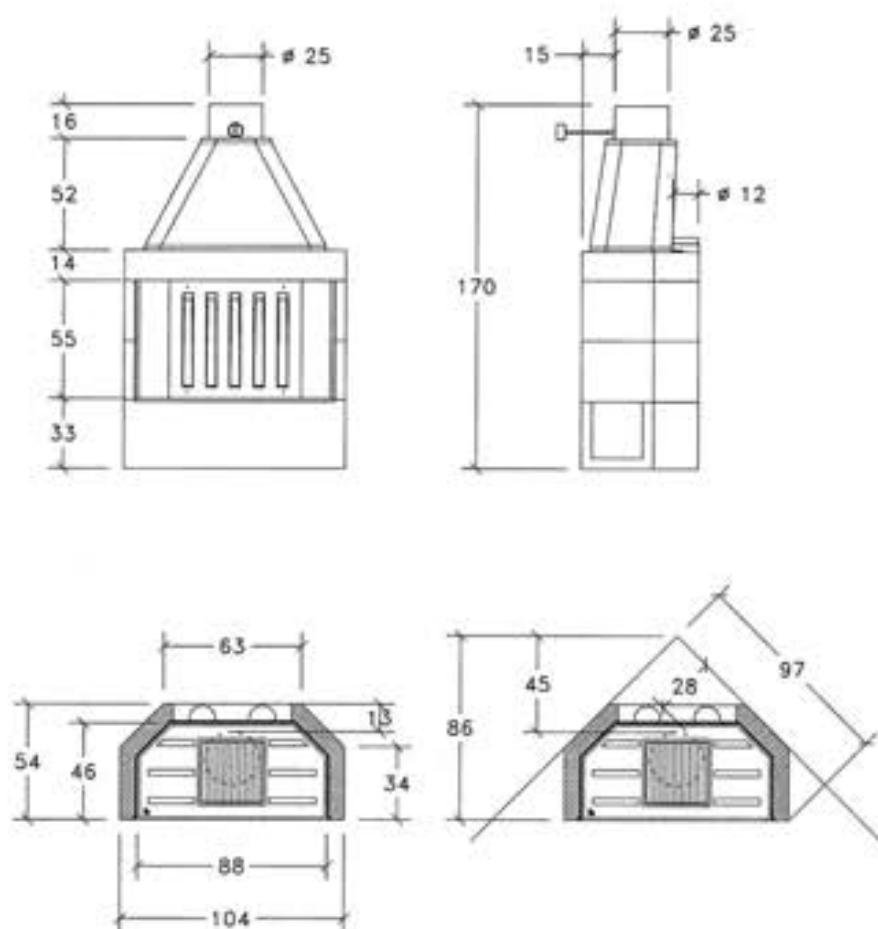


PRESA D'ARIA A DESTRA



PRESA D'ARIA A SINISTRA





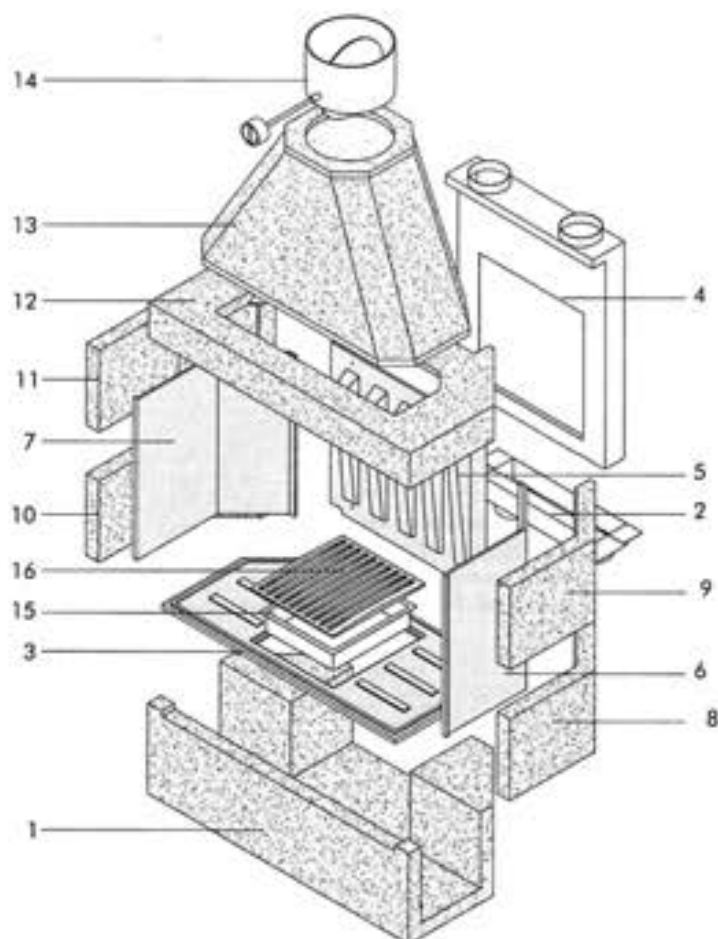
B 92

Altezza minima canna fumaria	Sezione canna fumaria	Volume minima ambiente
5 metri	Ø 25	mc 97
oltre 7 metri	Ø 20	

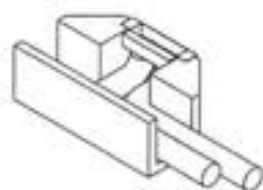
Sezione presa d'aria	Volume riscaldabile
2xØ12=cmq 226	mc 80

Consumo legno	10 kg/h
Uscita fumi	Ø 25
Peso	300 kg

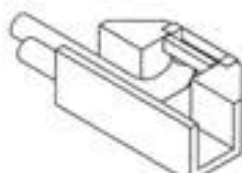
- 1 BASE IN LECA
- 2-4 INTERCAPEDINE IN METALLO
- 3-5-6-7 FOCOLARE IN GHISA
- 8-9-10-11 SPALLE IN LECA
- 12 PRECAPPA IN LECA
- 13 CAPP A IN LECA
- 14 VALVOLA USCITA FUMI IN METALLO
- 15 CASSETTO CENERE
- 16 GRIGLIA IN GHISA



Quando la presa d'aria esterna si trova lateralmente al cominetto, è possibile posizionare i tubi all'interno della base.



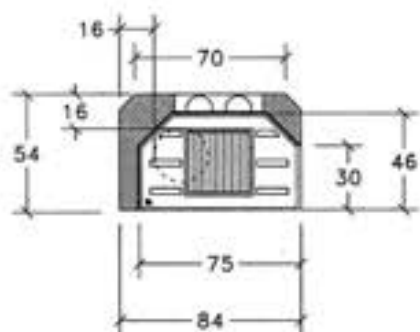
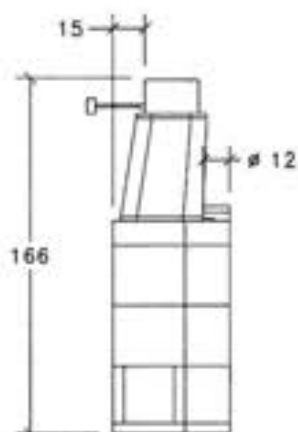
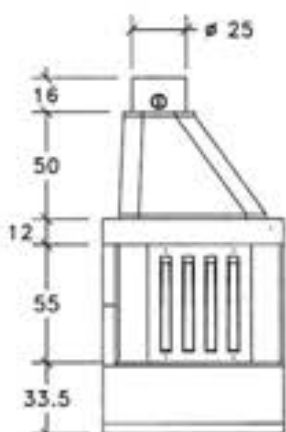
PRESA D'ARIA A DESTRA



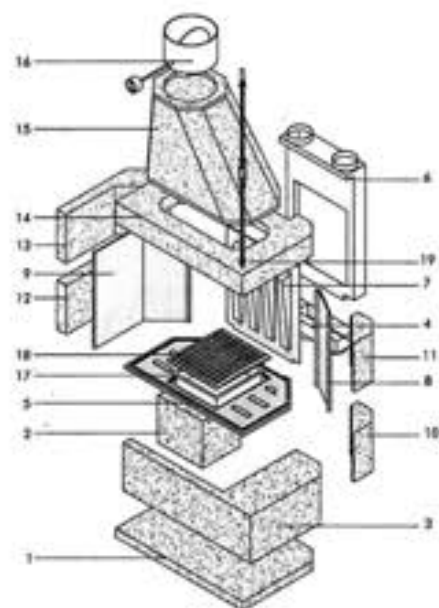
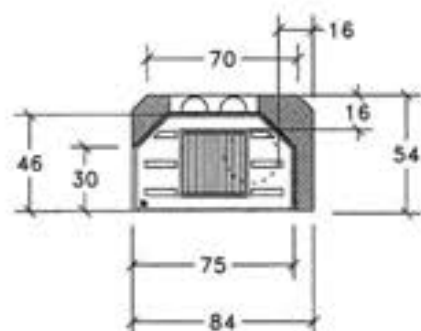
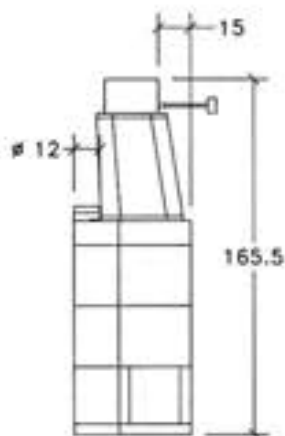
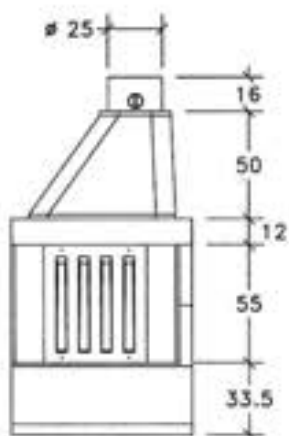
PRESA D'ARIA A SINISTRA

B 2/78 MISURE E CARATTERISTICHE

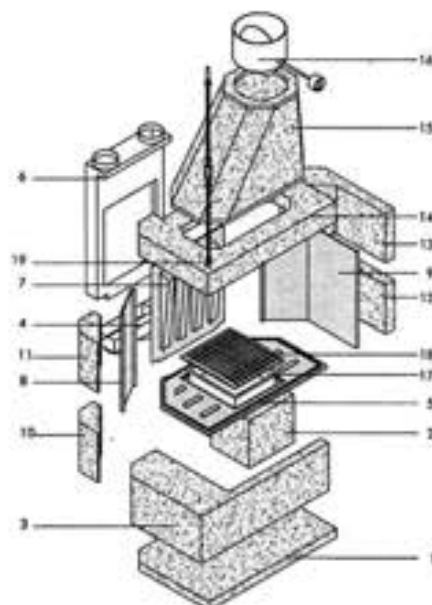
B 2/78 DESTRO



B 2/78 SINISTRO



- 1-2-3 BASE IN LECA
- 4-6 INTERCAPEDINE IN METALLO
- 5-7-8-9 FOCOLARE IN GHISA
- 10-11-12-13 SPALLE IN LECA
- 14 PRECAPPA IN LECA
- 15 CAPP A IN LECA
- 16 VALVOLA USCITA FUMI IN METALLO
- 17 CASSETTO CENERE
- 18 GRIGLIA IN GHISA
- 19 TIRANTE

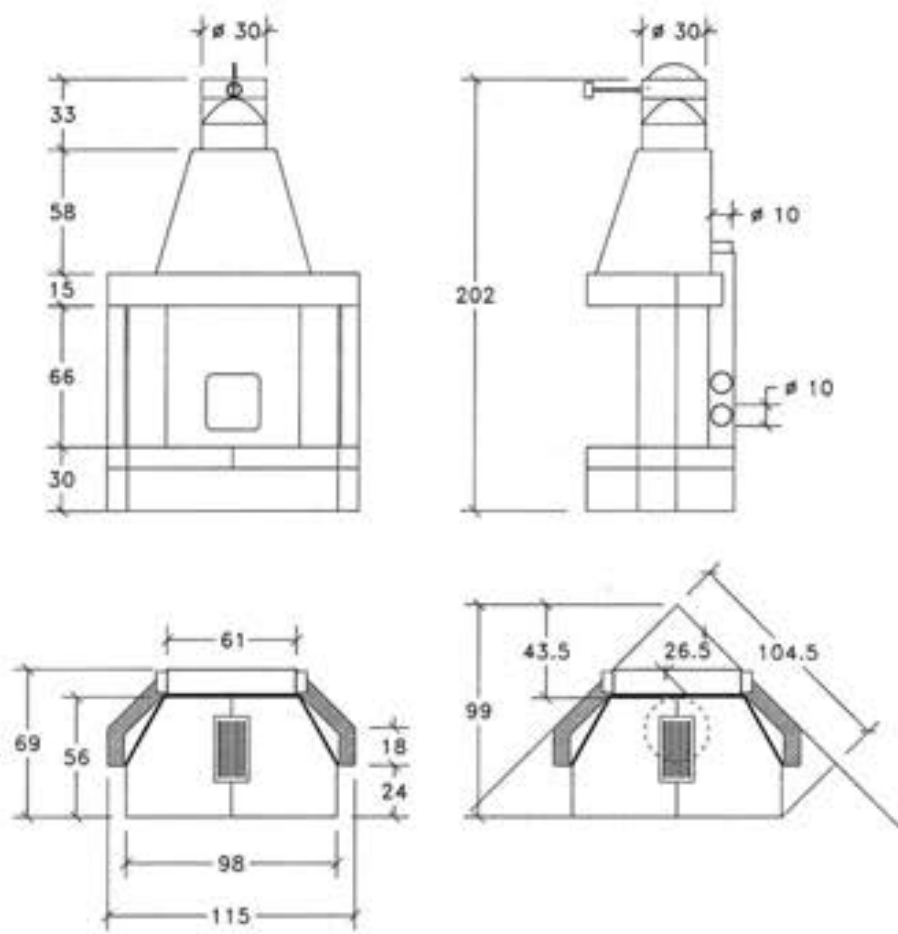


Consumo legna	8,5 kg/h
Uscita fumi	Ø 25
Peso	270 kg

B 2/78

Altezza minima canna fumaria	Sezione canna fumaria	Volume minimo ambiente	Sezione presa d'aria	Volume riscaldabile
4 metri	Ø 25	mc 81	2xØ12=cmq 226	mc 75
oltre 4 metri	Ø 20			

B 115 MISURE E CARATTERISTICHE



B 115

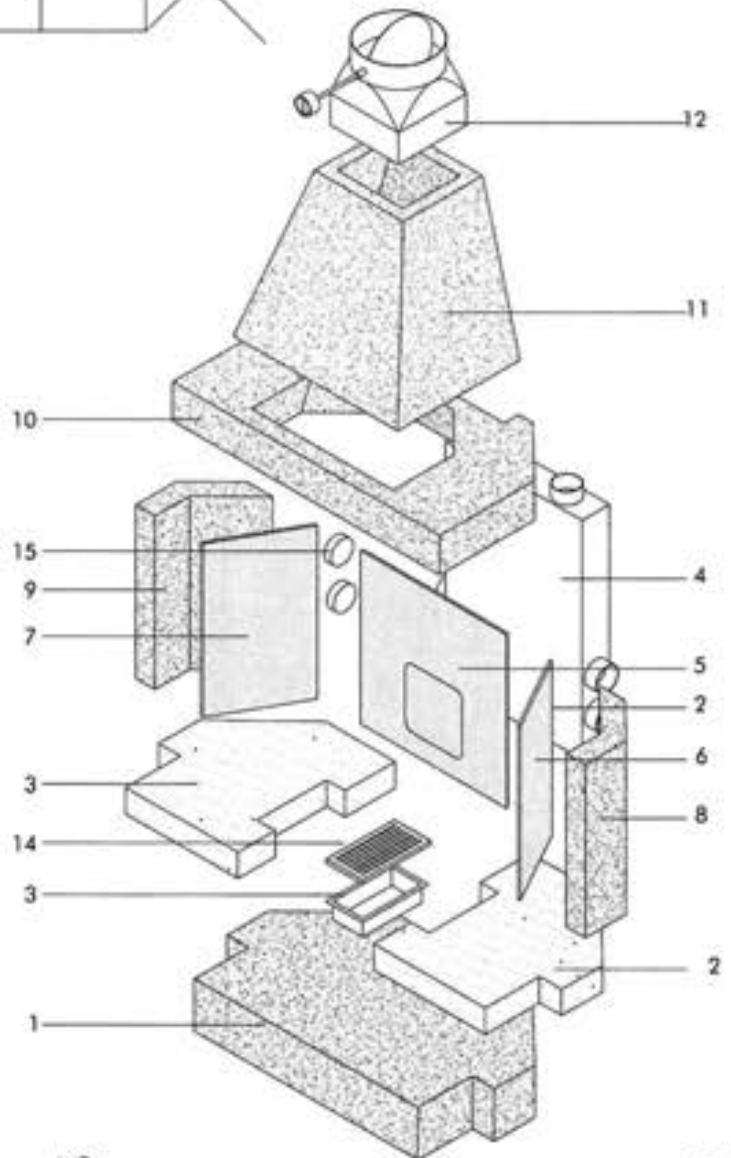
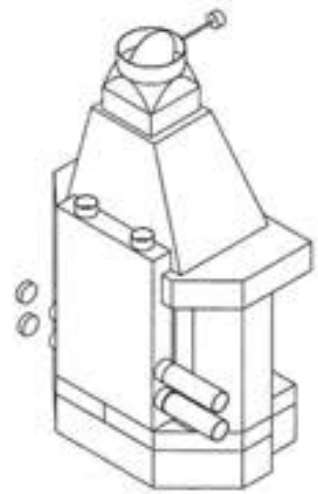
Altezza minima canna fumaria	Sezione canna fumaria	Volume minimo ambiente
6 metri	Ø 30	mc 135
oltre 8 metri	Ø 25	

Sezione presa d'aria	Volume riscaldabile
2xØ10=cmq 157	mc 70

Consumo legno	13 kg/h
Uscita fumi	Ø 30
Peso	450 kg

- 1 BASE IN LECA
- 2-3 FOCOLARE IN REFRATTARIO
- 4 INTERCAPEDINE IN METALLO
- 5-6-7 FOCOLARE IN GHISA
- 8-9 SPALLE IN LECA
- 10 PRECAPPA IN LECA
- 11 CAPP A IN LECA
- 12 VALVOLA USCITA FUMI IN METALLO
- 13 CASSETTO CENERE
- 14 GRIGLIA IN GHISA
- 15 TAPPI DI CHIUSURA

La presa d'aria esterna deve essere collegata ai due innesti più comodi sui fianchi dell'intercapedine, i due non utilizzati devono essere chiusi con gli appositi tappi in metallo (in dotazione).





CAMINETTI BERTUCCI di Bertucci F. & C. snc
via Radici Nord, 118/A
I- 42014 Castellarano (Reggio Emilia)
Tel 0536 850 175 Fax 0536 859 752
www.caminettibertucci.it
e-mail: info@caminettibertucci.it